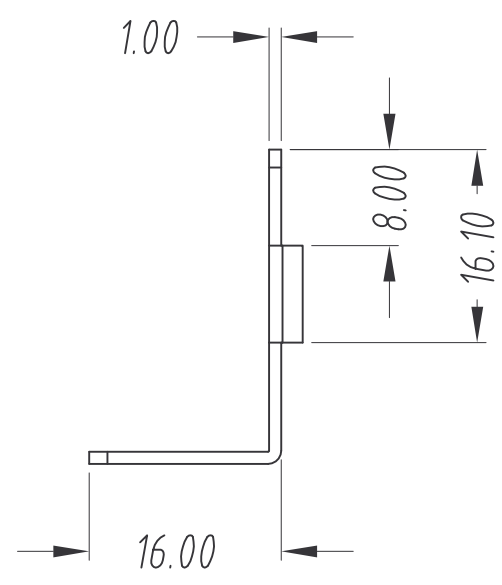
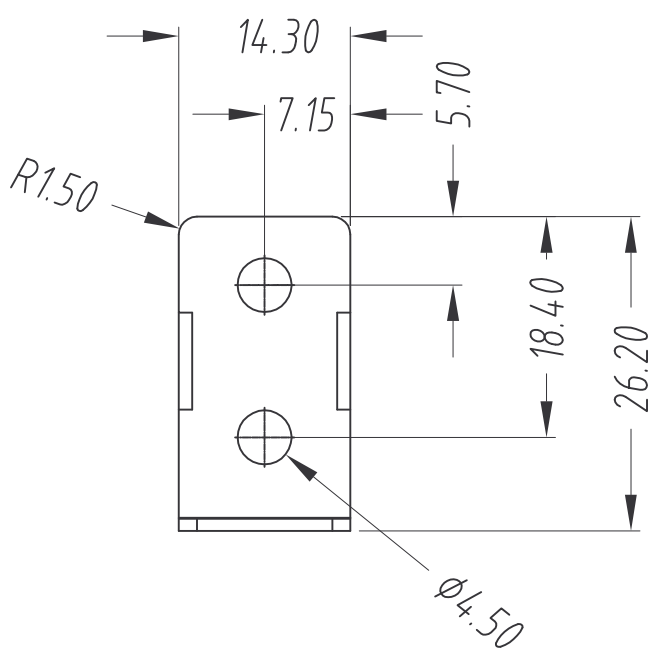
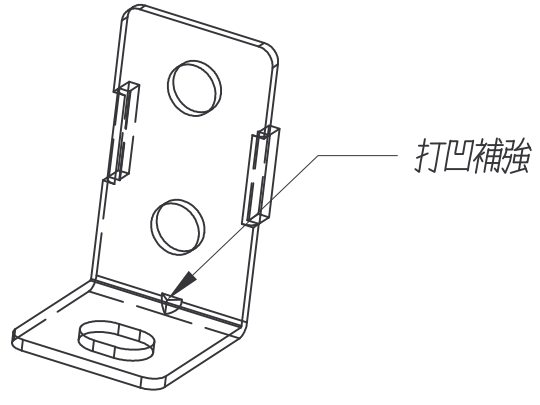
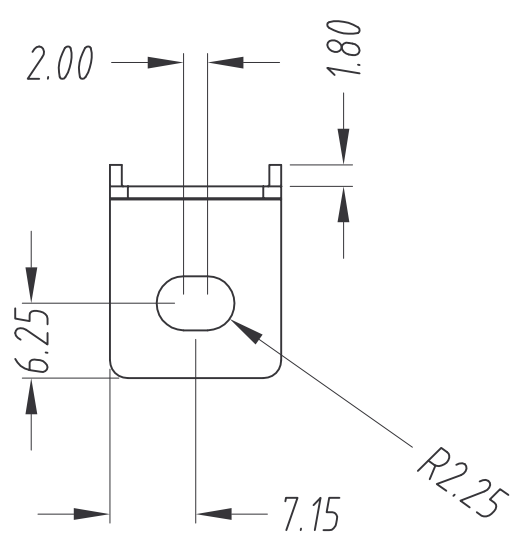



For more information on the full range of brackets, clips and plates see...  
[www.procontechology.com.au/files/brackets.pdf](http://www.procontechology.com.au/files/brackets.pdf)



	MATERIAL: SPCC 材質: 冷軋板	DWG NAME: Mounting Accessories 圖號: 機構配件圖	ORDER NO.: MHS014 品號
	FINISH: Nickel Plate 處理: 鍍鎳	THICKNESS: 1mm 厚度	DATE: 2006-08-14 日期
	UNIT: mm 單位	TOL.:      Angle: $\pm 1^\circ$ <math>6 \pm 0.1\text{mm}</math>      30 to 120: $\pm 0.3\text{mm}</math>                 公差    6 to 30: \pm 0.2\text{mm}</math>      120 to 315: \pm 0.5\text{mm}</math>             $	REV. R1 版本